



Torneira eletrónica de bancada activada por sensor de infravermelhos, caudal standard. Alimentada por pilhas ou eletricidade da rede

Descrição

- Torneira automática de água para lavatório. - Adequada para áreas de alta frequência de uso e elevados requisitos de higiene. - Modelo para montagem sobre lavatório ou bancada. - Abertura por sensor infravermelho. - Alimentação por corrente elétrica ou baterias. - Construção robusta antivandalismo em latão cromado brilhante. - Fornecido com elementos de fixação e acessórios. - Também disponível com caudal de 1,89 l/min (07260.LB) e de 3 l/min (07260.EB).

Texto sugerido para prescrição

Torneira automática para lavatório NOFER 07260.B de água corrente para instalação sobre bancada, ativada por um sensor infravermelho incorporado. A torneira funciona com energia elétrica a 220 V 50/60 Hz ou com 4 pilhas tipo AA que fornecem 6 V em caso de corte de energia. O corpo é fabricado em latão fundido cromado, em conformidade com a norma EN248. Bica fixa com arejador substituível M24. Caudal de 6 l/min com 3 bar de pressão dinâmica. Inclui filtro e todos os acessórios para a instalação. Dimensões: 142 mm de altura x 49 mm de largura x 183 mm de profundidade.

Componentes

- Corpo em latão CW617N cromado, em conformidade com a norma EN248. - Componentes plásticos em POM. - Bocal fixo com arejador substituível M24. - Sensor de infravermelhos. - Filtro plástico antipartículas incluído. - Elementos e acessórios para a instalação incluídos.

Manutenção

Utilizar água e sabão com pH neutro para a limpeza, depois secar com um pano limpo. Ao limpar a casa de banho com produtos agressivos, a torneira deve ser protegida de salpicos.

Características técnicas

Material: Latão CW617N cromado

Acabamento: Luminosidade

Alcance de detecção do sensor infravermelho: 12 a 18 cm

Alimentação: Ligação à rede eléctrica utilizando 4 pilhas AA como cópia de segurança.

Dimensões: 142 A x 49 L x 183 P (mm)

Dimensões da caixa de bateria: 106 A x 134 L x 94 P (mm)

Voltagem/frequência: AC 220V - 50/60Hz / DC6V (4 pilhas AA)

Consumo em modo de espera: <0,5 mW

Consumo em funcionamento: 2,4 W

Duração aproximada da bateria: 200000 ciclos (2 anos)

Taxa de fluxo: 6 l/min (a 3 bar)

Pressão de trabalho: 0,5 - 6 bar

Temperatura de trabalho: 1 - 80 °C

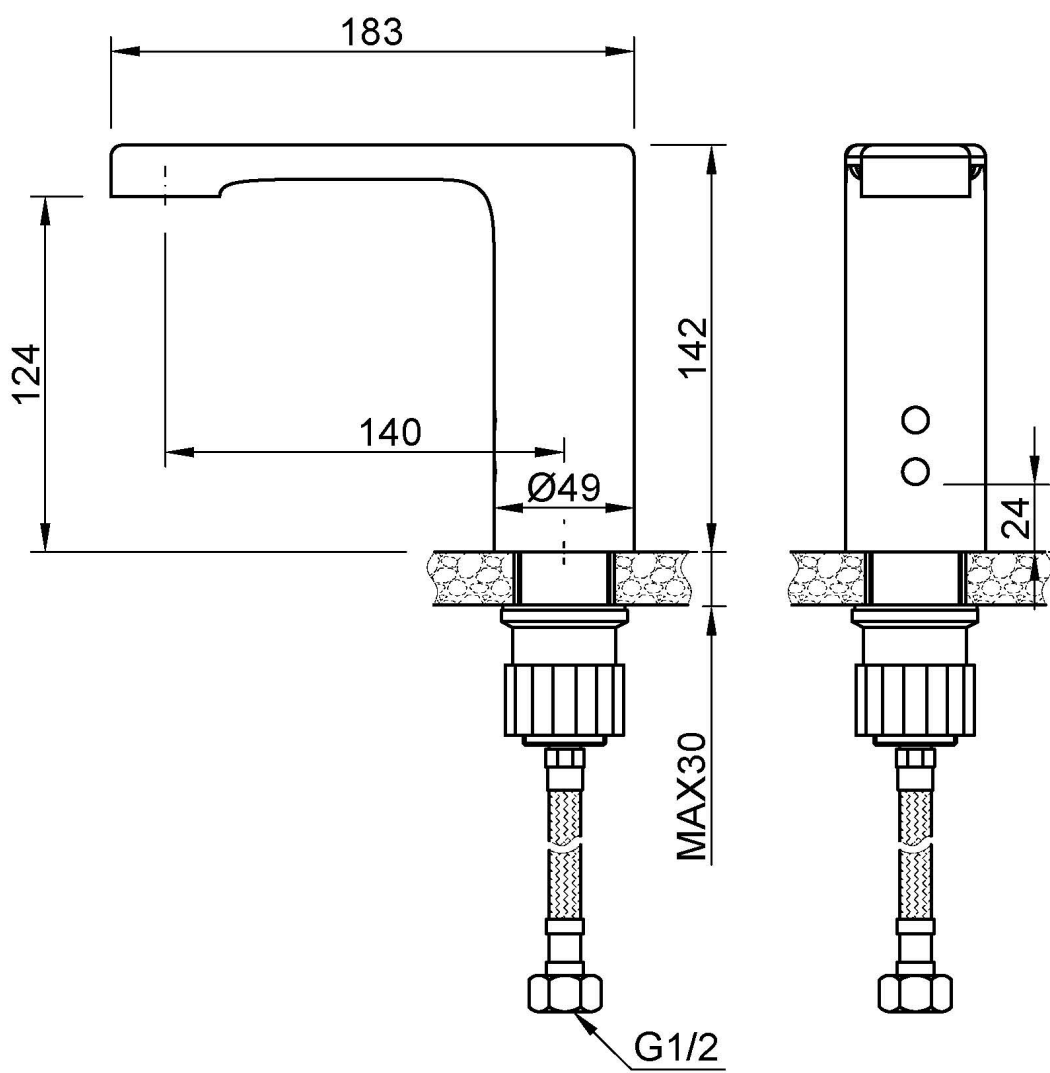
Temperatura máxima recomendada: 60 °C

Encerramento automático anti-vandalismo: Sim, após 60 segundos.

Operação

Coloque as suas mãos debaixo da torneira. A torneira é activada automaticamente e permanece em funcionamento enquanto as mãos estiverem dentro do campo do sensor. A torneira fecha após alguns segundos depois de os ponteiros serem retirados.

Esquema dimensional



Ctra. Laureà Miró, 385-387
08980 | Sant Feliu de Llobregat,
Barcelona - Espanha
T. +34 934 742 423
F. +34 934 743 548
nofer@nofer.com
www.nofer.com

PRODUCTOS
RELACIONADOS



07260.LB



07260.LN



07260.N

Estas especificações podem ser modificadas e/ou alteradas devido a requisitos de fabrico.